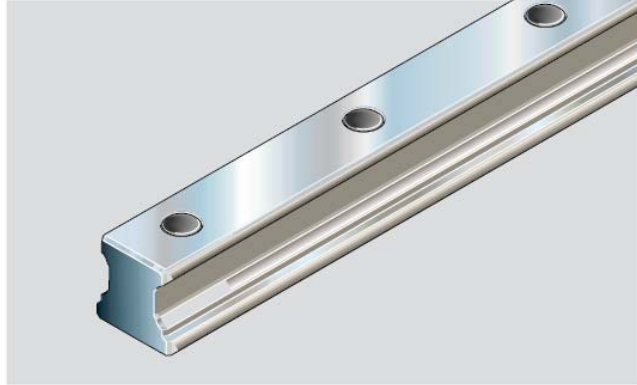


Rexroth Ball Rail Systems

Standard Guide Rails

Guide rails 1605-0.-

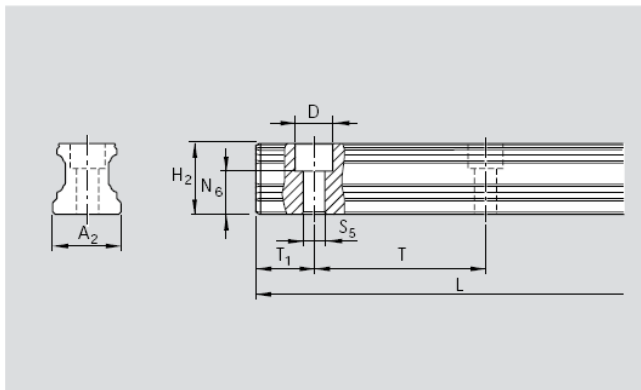
For mounting from above,
with plastic mounting hole plugs
(supplied)



Part numbers and rail lengths

Size	Accuracy class	Guide rail		Spacing T (mm)	Recommended rail length																
		one-part Part number, Rail length L (mm)	composite Part number, Number of sections Rail length L (mm)		Number of holes n_B / Rail length L (mm)																
15	UP	1605-109-31,.....	1605-109-3,.....	60	2 / 116	7 / 416	12 / 716	20 / 1196	40 / 2396												
	SP	1605-101-31,.....	1605-101-3,.....																		
	P	1605-102-31,.....	1605-102-3,.....																		
	H	1605-103-31,.....	1605-103-3,.....																		
	N	1605-104-31,.....	1605-104-3,.....																		
20	UP	1605-809-31,.....	1605-809-3,.....							60	3 / 176	8 / 476	13 / 776	22 / 1316	50 / 2996						
	SP	1605-801-31,.....	1605-801-3,.....																		
	P	1605-802-31,.....	1605-802-3,.....																		
	H	1605-803-31,.....	1605-803-3,.....																		
	N	1605-804-31,.....	1605-804-3,.....																		
25	UP	1605-209-31,.....	1605-209-3,.....													60	4 / 236	9 / 536	14 / 836	25 / 1496	60 / 3596
	SP	1605-201-31,.....	1605-201-3,.....																		
	P	1605-202-31,.....	1605-202-3,.....																		
	H	1605-203-31,.....	1605-203-3,.....																		
	N	1605-204-31,.....	1605-204-3,.....																		
30	UP	1605-709-31,.....	1605-709-3,.....	80	5 / 296	10 / 596	16 / 956	30 / 1796	66 / 3956												
	SP	1605-701-31,.....	1605-701-3,.....																		
	P	1605-702-31,.....	1605-702-3,.....																		
	H	1605-703-31,.....	1605-703-3,.....																		
	N	1605-704-31,.....	1605-704-3,.....																		
35	UP	1605-309-31,.....	1605-309-3,.....							80	6 / 356	11 / 656	18 / 1076	35 / 2096	For size 15: max. 50/2996						
	SP	1605-301-31,.....	1605-301-3,.....																		
	P	1605-302-31,.....	1605-302-3,.....																		
	H	1605-303-31,.....	1605-303-3,.....																		
	N	1605-304-31,.....	1605-304-3,.....																		
45	UP	1605-409-31,.....	1605-409-3,.....													105	2 / 156	7 / 556	12 / 956	20 / 1596	40 / 3196
	SP	1605-401-31,.....	1605-401-3,.....																		
	P	1605-402-31,.....	1605-402-3,.....																		
	H	1605-403-31,.....	1605-403-3,.....																		
	N	1605-404-31,.....	1605-404-3,.....																		
55	UP	1605-509-31,.....	1605-509-3,.....	120	3 / 236	8 / 636	13 / 1036	22 / 1756	50 / 3996												
	SP	1605-501-31,.....	1605-501-3,.....																		
	P	1605-502-31,.....	1605-502-3,.....																		
	H	1605-503-31,.....	1605-503-3,.....																		
	N	1605-504-31,.....	1605-504-3,.....																		
65	UP	1605-609-31,.....	1605-609-3,.....							150	4 / 316	9 / 716	14 / 1116	25 / 1996	6 / 476						
	SP	1605-601-31,.....	1605-601-3,.....																		
	P	1605-602-31,.....	1605-602-3,.....																		
	H	1605-603-31,.....	1605-603-3,.....																		
	N	1605-604-31,.....	1605-604-3,.....																		
75	UP	1605-709-31,.....	1605-709-3,.....													150	5 / 396	10 / 796	16 / 1276	30 / 2396	6 / 476
	SP	1605-701-31,.....	1605-701-3,.....																		
	P	1605-702-31,.....	1605-702-3,.....																		
	H	1605-703-31,.....	1605-703-3,.....																		
	N	1605-704-31,.....	1605-704-3,.....																		
85	UP	1605-309-31,.....	1605-309-3,.....	150	2 / 204	7 / 729	12 / 1254	20 / 2094	38 / 3984												
	SP	1605-301-31,.....	1605-301-3,.....																		
	P	1605-302-31,.....	1605-302-3,.....																		
	H	1605-303-31,.....	1605-303-3,.....																		
	N	1605-304-31,.....	1605-304-3,.....																		
95	UP	1605-409-31,.....	1605-409-3,.....							150	3 / 309	8 / 834	13 / 1359	22 / 2304	4 / 414						
	SP	1605-401-31,.....	1605-401-3,.....																		
	P	1605-402-31,.....	1605-402-3,.....																		
	H	1605-403-31,.....	1605-403-3,.....																		
	N	1605-404-31,.....	1605-404-3,.....																		
105	UP	1605-509-31,.....	1605-509-3,.....													150	4 / 414	9 / 939	14 / 1464	25 / 2619	5 / 519
	SP	1605-501-31,.....	1605-501-3,.....																		
	P	1605-502-31,.....	1605-502-3,.....																		
	H	1605-503-31,.....	1605-503-3,.....																		
	N	1605-504-31,.....	1605-504-3,.....																		
120	UP	1605-609-31,.....	1605-609-3,.....	150	6 / 624	11 / 1149	18 / 1884	35 / 3669	2 / 234												
	SP	1605-601-31,.....	1605-601-3,.....																		
	P	1605-602-31,.....	1605-602-3,.....																		
	H	1605-603-31,.....	1605-603-3,.....																		
	N	1605-604-31,.....	1605-604-3,.....																		
150	UP	1605-709-31,.....	1605-709-3,.....							150	3 / 354	8 / 954	13 / 1554	22 / 2634	4 / 474						
	SP	1605-701-31,.....	1605-701-3,.....																		
	P	1605-702-31,.....	1605-702-3,.....																		
	H	1605-703-31,.....	1605-703-3,.....																		
	N	1605-704-31,.....	1605-704-3,.....																		
180	UP	1605-809-31,.....	1605-809-3,.....													150	5 / 594	10 / 1194	16 / 1914	30 / 3594	6 / 714
	SP	1605-801-31,.....	1605-801-3,.....																		
	P	1605-802-31,.....	1605-802-3,.....																		
	H	1605-803-31,.....	1605-803-3,.....																		
	N	1605-804-31,.....	1605-804-3,.....																		
210	UP	1605-909-31,.....	1605-909-3,.....	150	2 / 294	7 / 1044	12 / 1794	20 / 2994	3 / 444												
	SP	1605-901-31,.....	1605-901-3,.....																		
	P	1605-902-31,.....	1605-902-3,.....																		
	H	1605-903-31,.....	1605-903-3,.....																		
	N	1605-904-31,.....	1605-904-3,.....																		
240	UP	1605-1009-31,.....	1605-1009-3,.....							150	4 / 594	9 / 1344	14 / 2094	25 / 3744	5 / 744						
	SP	1605-1001-31,.....	1605-1001-3,.....																		
	P	1605-1002-31,.....	1605-1002-3,.....																		
	H	1605-1003-31,.....	1605-1003-3,.....																		
	N	1605-1004-31,.....	1605-1004-3,.....																		
270	UP	1605-1109-31,.....	1605-1109-3,.....													150	6 / 894	11 / 1644	18 / 2694	33 / 3954	6 / 894
	SP	1605-1101-31,.....	1605-1101-3,.....																		
	P	1605-1102-31,.....	1605-1102-3,.....																		
	H	1605-1103-31,.....	1605-1103-3,.....																		
	N	1605-1104-31,.....	1605-1104-3,.....																		

Dimensions and masses



Size	A_2	$H_2^{1)}$	$N_6^{\pm 0.5}$	Dimension (mm)						Mass (kg/m)
				D	S_5	$T_{1S,1}^{+0.5}$	$T_{1\min}$	T	$L_{\max}^{2)}$	
15	15	16.20	10.3	7.4	4.4	28.0	10	60	4000	1.4
20	20	20.55	13.2	9.4	6.0	28.0	10	60	4000	2.4
25	23	24.25	15.2	11.0	7.0	28.0	10	60	4000	3.2
30	28	28.35	17.0	15.0	9.0	38.0	12	80	4000	5.0
35	34	31.85	20.5	15.0	9.0	38.0	12	80	4000	6.8
45	45	39.85	23.5	20.0	14.0	50.5	16	105	4000	10.5
55	53	47.85	29.0	24.0	16.0	58.0	18	120	4000	16.2
65	63	59.85	38.5	26.0	18.0	73.0	20	150	4000	22.4

¹⁾ Dimension H_2 without rail seal cover strip

²⁾ For sizes 20 – 45, one-piece guide rails up to approx. 6000 mm in length can be supplied in special cases.