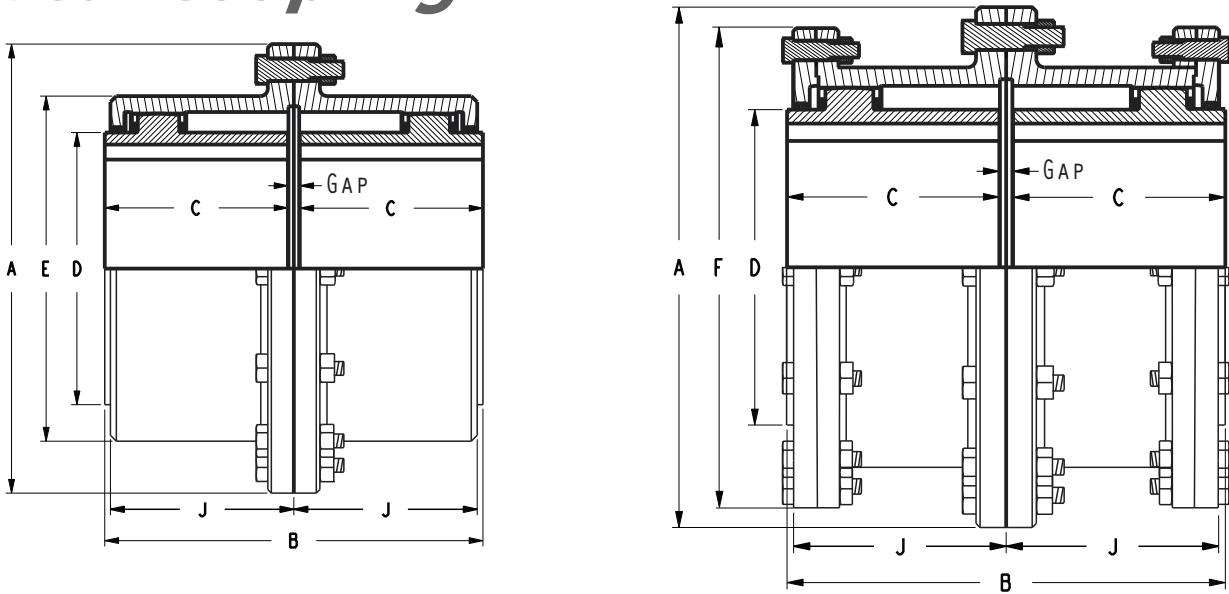
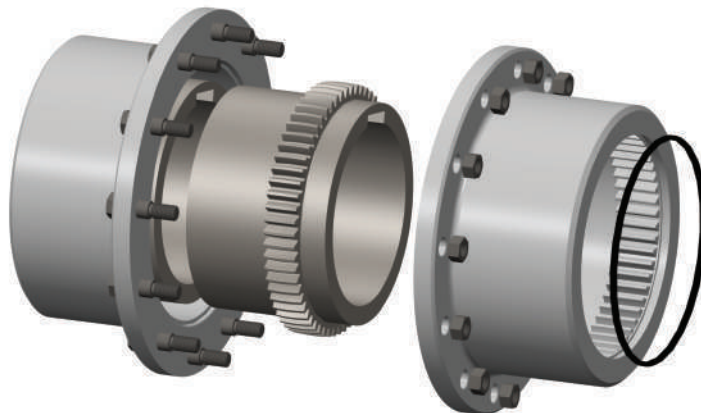


Gear Coupling

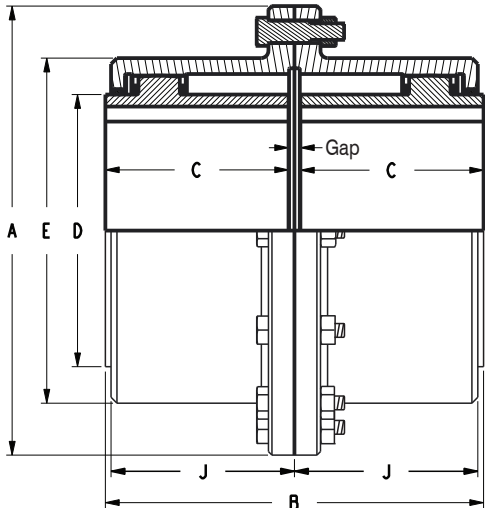
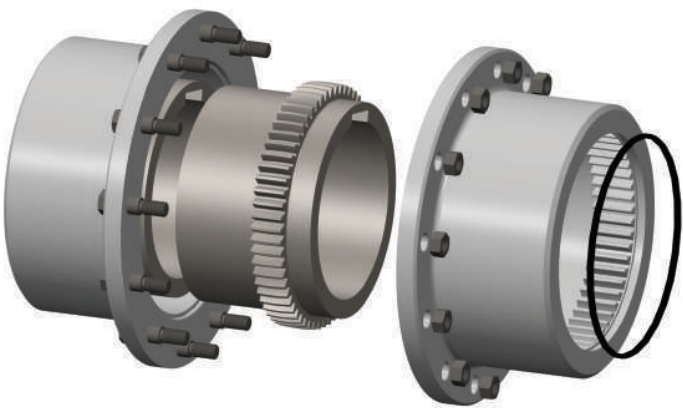


DOUBLE ENGAGEMENT COUPLING

Size	Max RPM	Torque Nm	Bore		A (mm)	B (mm)	C (mm)	D (mm)	E (mm)	F (mm)	J (mm)	Gap	Unit Kg	Grease Kg
			Max	Min										
1010GDE	8000	1140	48	13	116	89	43	69	84		39	3	4.5	0.04
1015GDE	6500	2350	60	19	152	101	49	86	105		48	3	9.1	0.07
1020GDE	5600	4270	73	25	178	127	62	105	126		59	3	15.9	0.11
1025GDE	5000	7470	92	32	213	159	77	131	155		72	5	25.9	0.23
1030GDE	4400	12100	105	38	240	187	91	152	180		84	5	43.1	0.36
1035GDE	3900	18500	124	51	279	218	106	178	211		98	6	68.0	0.54
1040GDE	3600	30600	146	64	318	248	121	210	245		111	6	97.5	0.91
1045GDE	3200	42000	165	76	346	278	135	235	274		123	8	136.1	1.04
1050GDE	2900	56600	178	89	389	314	153	254	306		141	8	190.5	0.77
1055GDE	2650	74000	197	102	425	344	168	279	334		158	8	249.5	2.22
1060GDE	2450	60400	222	114	457	384	188	305	366		169	8	306.2	3.18
1070GDE	2150	135000	254	89	527	451.5	221	343	356		196	9.5	485.4	4.35
1080GDEL	1750	170000	279	102	591	507.5	249	356		572	243	9.5	703.1	9.53
1090GDEL	1550	226000	305	114	660	565	276	394		641	265	13	984.3	12.25
1100GDEL	1450	310000	343	127	711	623	305	445		699	294	13	1302	14.97
1110GDEL	1330	413000	387	140	775	679	333	495		749	322	13	1678.3	17.69
1120GDEL	1200	555000	425	152	838	719	353	546		826	341	13	2113.8	20.87
1130GDEL	1075	719000	440	165	911.4	761	371.3	584.2		886	362	19	2595	32.7
1140GDEL	920	911000	460	177.8	965.2	806.4	393.2	635		939.8	378	19	3107	33.1
1150GDEL	770	1100000	490	190.5	1028.7	857.2	419.1	685.8		1003.3	407.9	19	3765	40.8
1160GDEL	650	1310000	525	254	1111.2	908	441.3	736.6		1085.9	419.1	25	4708	43.1



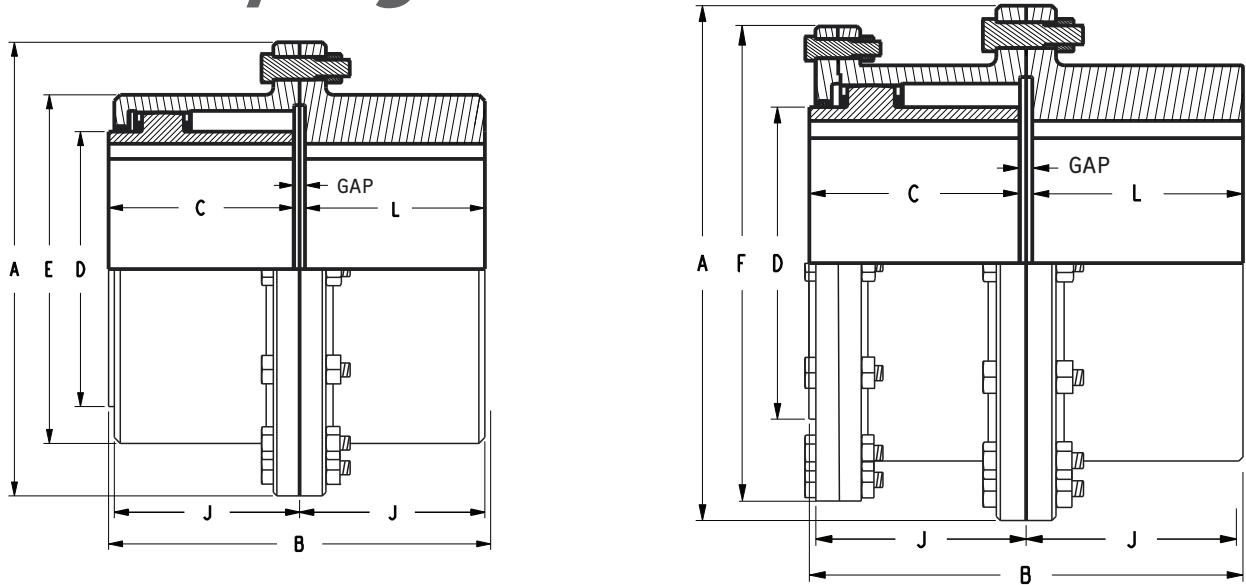
Gear Coupling



DOUBLE ENGAGEMENT COUPLING

Size	Max RPM	Torque Nm	Bore		A (mm)	B (mm)	C (mm)	D (mm)	E (mm)	F (mm)	J (mm)	Gap	Unit Kg	Grease Kg
			Max	Min										
1010GDE	8000	1140	48	13	116	89	43	69	84		39	3	4.5	0.04
1015GDE	6500	2350	60	19	152	101	49	86	105		48	3	9.1	0.07
1020GDE	5600	4270	73	25	178	127	62	105	126		59	3	15.9	0.11
1025GDE	5000	7470	92	32	213	159	77	131	155		72	5	25.9	0.23
1030GDE	4400	12100	105	38	240	187	91	152	180		84	5	43.1	0.36
1035GDE	3900	18500	124	51	279	218	106	178	211		98	6	68.0	0.54
1040GDE	3600	30600	146	64	318	248	121	210	245		111	6	97.5	0.91
1045GDE	3200	42000	165	76	346	278	135	235	274		123	8	136.1	1.04
1050GDE	2900	56600	178	89	389	314	153	254	306		141	8	190.5	0.77
1055GDE	2650	74000	197	102	425	344	168	279	334		158	8	249.5	2.22
1060GDE	2450	60400	222	114	457	384	188	305	366		169	8	306.2	3.18
1070GDE	2150	135000	254	89	527	451.5	221	343	356		196	9.5	485.4	4.35

Gear Coupling



SINGLE ENGAGEMENT COUPLING

Size	Max RPM	Torque Nm	Bore		A (mm)	B (mm)	C (mm)	D (mm)	E (mm)	F (mm)	J (mm)	Gap	Unit Kg	Grease Kg
			Max	Min										
1010GDE	8000	1140	48	13	116	89	43	69	84		39	3	4.5	0.04
1015GDE	6500	2350	60	19	152	101	49	86	105		48	3	9.1	0.07
1020GDE	5600	4270	73	25	178	127	62	105	126		59	3	15.9	0.11
1025GDE	5000	7470	92	32	213	159	77	131	155		72	5	25.9	0.23
1030GDE	4400	12100	105	38	240	187	91	152	180		84	5	43.1	0.36
1035GDE	3900	18500	124	51	279	218	106	178	211		98	6	68.0	0.54
1040GDE	3600	30600	146	64	318	248	121	210	245		111	6	97.5	0.91
1045GDE	3200	42000	165	76	346	278	135	235	274		123	8	136.1	1.04
1050GDE	2900	56600	178	89	389	314	153	254	306		141	8	190.5	0.77
1055GDE	2650	74000	197	102	425	344	168	279	334		158	8	249.5	2.22
1060GDE	2450	60400	222	114	457	384	188	305	366		169	8	306.2	3.18
1070GDE	2150	135000	254	89	527	451.5	221	343	356		196	9.5	485.4	4.35
1080GDEL	1750	170000	279	102	591	507.5	249	356		572	243	9.5	703.1	9.53
1090GDEL	1550	226000	305	114	660	565	276	394		641	265	13	984.3	12.25
1100GDEL	1450	310000	343	127	711	623	305	445		699	294	13	1302	14.97
1110GDEL	1330	413000	387	140	775	679	333	495		749	322	13	1678.3	17.69
1120GDEL	1200	555000	425	152	838	719	353	546		826	341	13	2113.8	20.87
1130GDEL	1075	719000	440	165	911.4	761	371.3	584.2		886	362	19	2595	32.7
1140GDEL	920	911000	460	177.8	965.2	806.4	393.2	635		939.8	378	19	3107	33.1
1150GDEL	770	1100000	490	190.5	1028.7	857.2	419.1	685.8		1003.3	407.9	19	3765	40.8
1160GDEL	650	1310000	525	254	1111.2	908	441.3	736.6		1085.9	419.1	25	4708	43.1